

LDB Datenblatt

Der Universal Gleisbauschrauber

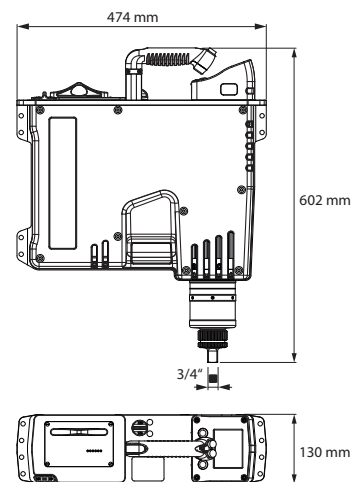


Innovativ. Leicht.

- » Leicht & kompakt für den 1-Mann-Betrieb mit nur 17,2 kg
- » Für horizontales und vertikales Schrauben (variable Griffe)
- » Abgas- und emissionsfrei mit 0,0 g CO₂-Ausstoß
- » Für alle Oberbauformen
- » Hohe Leistung für höchste Flexibilität (16 kW Motor)
- » Hohe Präzision der Verschraubung
- » Vermeidet zuverlässig Schäden an Betonschwellen
- » Vielfältiges Zubehör
- » Protokolliert alle Verschraubungen (LB.TRACK optional)

Technische Daten

| | |
|------------------------|--|
| Drehmomentbereich | 150 - 1.000 Nm |
| Max. Leerlauf-Drehzahl | ca. 160 U/min |
| Max. Motorleistung | 16 kW |
| Antriebsvierkant | 3/4" (DIN 3120) |
| Gewicht | 17,2 kg |
| Abmessung (LxBxH) | 474 x 130 x 602 mm |
| Schutzart | IP54 (DIN 40050) |
| Geräuschemission | < 80 dB (A) (Dauerschalldruckpegel entsprechend DIN 45635) |
| Anzeige | 2,2" Farbdisplay mit Schutzscheibe |
| Bedienung | Zwei Drucktaster mit Scrollrad |



Schauen Sie sich unser Video an - überzeugen Sie sich!



Ladegerät

| | |
|-------------------|-------------------------------|
| Eingangsspannung | 100 - 260 V / 45 - 70 Hz |
| Ausgangsspannung | 48 V DC / 1,6 A |
| Leistung | 100 W |
| Anschluss-Stecker | IEC C14 |
| Gewicht | 1,35 kg |
| Abmessung (LxBxH) | 218 x 121 x 55 mm |
| Schutzisolierung | Schutzklasse I (DIN EN 61140) |
| Ladezeit | ca. 4,6 h |



Schnellladegerät

| | |
|-------------------|-------------------------------|
| Eingangsspannung | 90 - 260 V AC |
| Ausgangsspannung | 48 V DC / 4,3 A |
| Leistung | 260 W |
| Anschluss-Stecker | IEC C14 |
| Gewicht | 1,68 kg |
| Abmessung (LxBxH) | 397 x 165 x 155 mm |
| Schutzisolierung | Schutzklasse I (DIN EN 61140) |
| Ladezeit | ca. 1,8 h |



Li-Ionen Akku auf Phosphatbasis

| | |
|-------------------|-----------------|
| Spannung | 48 V DC |
| Nennkapazität | 12,5 Ah |
| Gewicht | 4,6 kg |
| Abmessung (LxBxH) | 178 x 130 x 337 |

