

LDH Ficha de producto

Lave de par hidráulica 60 - 27.000 Nm

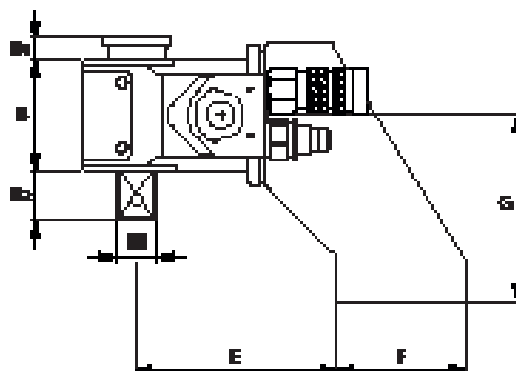
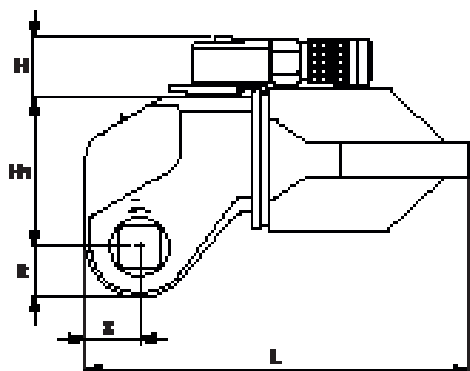


Fuerte. Compacta.

- » Diseño compacto y de pequeñas dimensiones para trabajar en espacios reducidos
- » La válvula de alivio de presión integrada garantiza un entorno de trabajo más seguro
- » Los canales de gran tamaño en el dispositivo proporcionan un calentamiento mínimo bajo carga continua
- » Varios insertos disponibles como accesorios para un trabajo flexible
- » Mecanismo de cambio rápido del brazo de reacción

Datos técnicos

Modelo	Nm min ^{*1} /max ^{*2}	lbf·ft min ^{*1} /max ^{*2}	■	B mm	B ₁ mm	B ₂ mm	E mm ^{*3}	F mm ^{*3}	G mm	H mm	H ₁ mm	L mm ^{*3}	R mm	X mm	kg ^{*4}
LDH - 12V	60 - 1200	45 - 880	¾"	46	7	28	-/88	-/48	78	37	62	-/158	19	22	1.9
LDH - 24V	120 - 2350	90 - 1730	¾"	53	6	28	59/109	60/58	95	37	72	146/194	24	27	2.0
LDH - 48V	230 - 4800	170 - 3500	1"	68	14	32	70/125	89/80	115	37	92	193/239	31	34	3.9
LDH - 75V	400 - 7560	290 - 5570	1½"	76	12	44	74/134	94/93	122	37	107	207/266	36	39	6.2
LDH - 100V	500 - 10000	370 - 7300	1½"	84	13	39	85/150	105/99	130	37	115	233/292	39	43	7.8
LDH - 170V	800 - 16000	590 - 11800	1½"	100	11	45	93/163	118/108	150	50	135	265/325	48	54	11.8
LDH - 270V	1300 - 27000	960 - 19900	2½"	119	18	76	121/206	145/133	200	50	164	329/402	59	63	24.0



*1 Par mínimo a 40 bar

*2 Par máximo a 800 bar

*3 Brazo de reacción tipo L(LM) /
Brazo de reacción tipo S(LM)

*4 Sin brazo de reacción

Todos los derechos reservados.

Sujeto a modificaciones sin previo aviso.